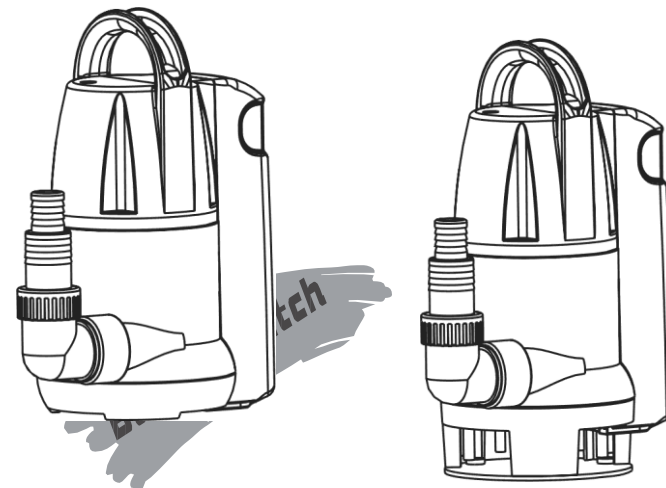


CHM GmbH
Drahthammerstr. 24b
92224 Amberg
info@chm-world.de

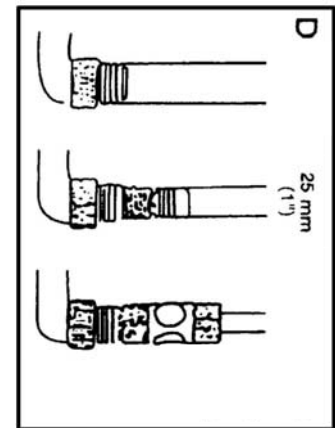
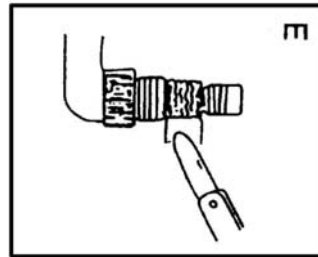
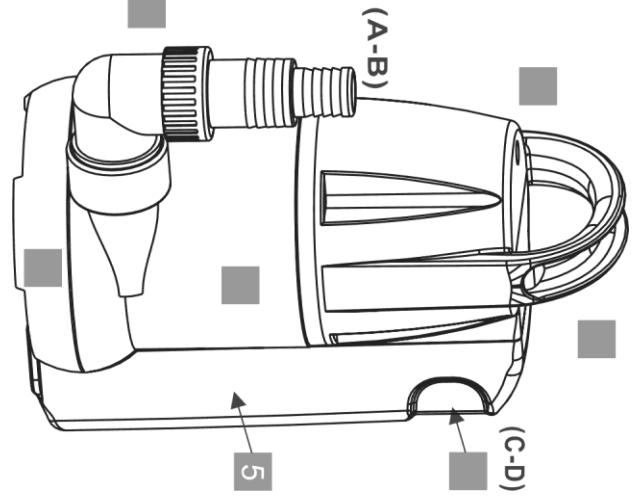
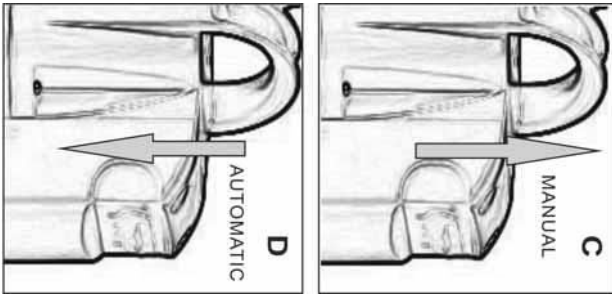
Tauchpumpe CHM

MODEL

AUTO CSP-407P
AUTO CSP-757P



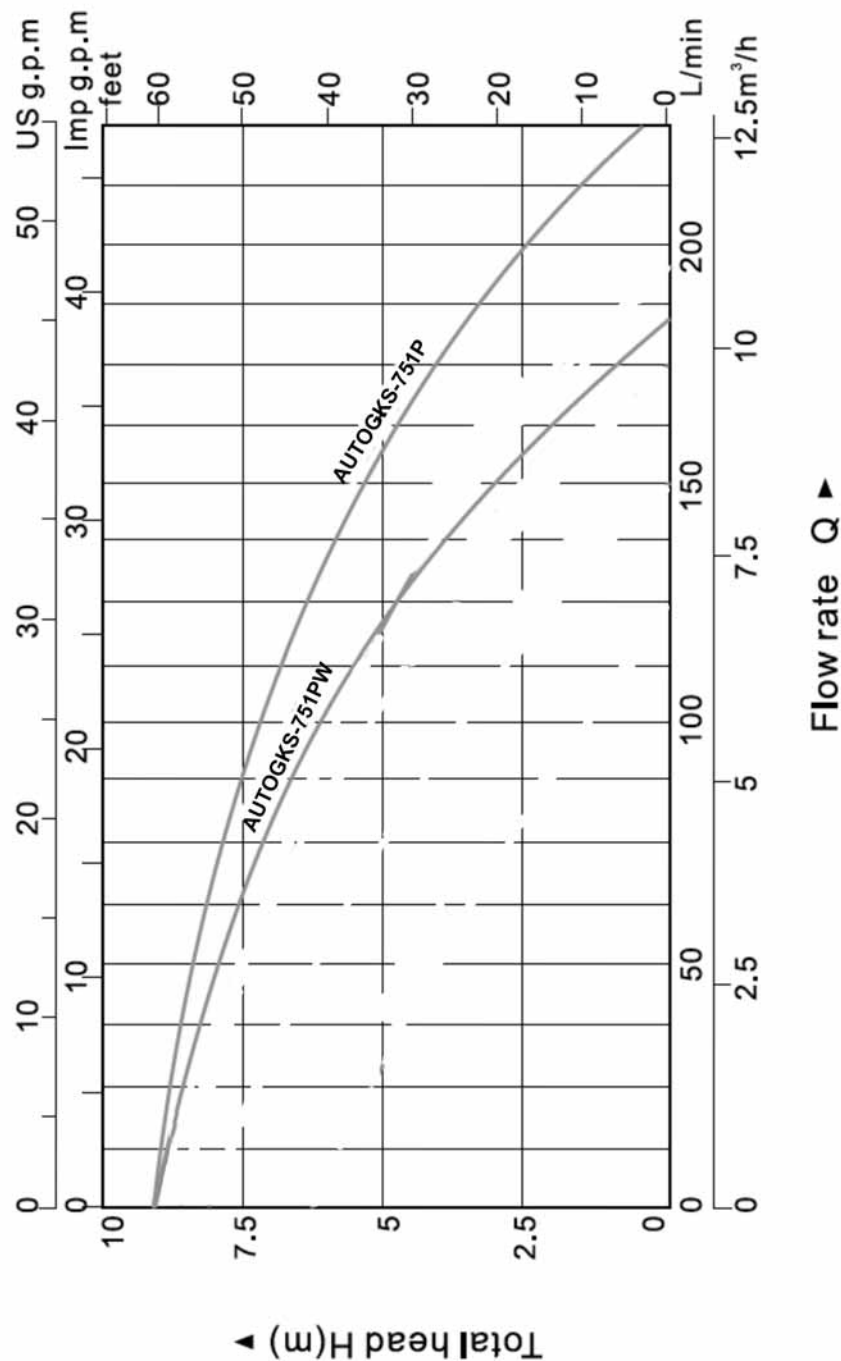
INSTRUCTION MANUAL



7. technische Daten

| | CSP 407 P | CSP 757 P |
|--|--------------------------------------|--------------------------------------|
| Nennleistung | 400 W | 750 W |
| Max. Förderleistung | 7000 L/h | 12.000 L/h |
| Max. Förderhöhe | 8 m | 8,5 |
| Max. Eintauchtiefe | 7m | 7m |
| Stromkabel | 10m.H05RN-F bsl. 0mm ² | 10m.H05RN-F bsl. 0mm ² |
| Max. Medientemperatur | 35°C | 35°C |
| Volte/Frequenz | 230V/5fiHz | 230V/50Hz |
| Min. Wasserstand für Betrieb im manuellen Modus | 35mm | 35mm |
| Max. Wasserstand zum Schalter Aus im Automatikmodus | 60mm | 95 mm |
| Min. Wasserstand zum Schalter ein im Automatikbetrieb | 160mm | 195 mm |

PERFORMANCE CHART AT $n=2900$ r/min



1. Informationen zur Betriebsanleitung

Bitte lesen Sie diese Betriebsanleitung sorgfältig durch. Befolgen Sie die gegebenen Informationen. Machen Sie sich anhand der Betriebsanleitung mit dem sachgerechten Umgang mit Ihrer Tauchpumpe vertraut.

Aus Sicherheitsgründen dürfen Personen, die mit dieser Betriebsanleitung nicht vertraut sind, diese Tauchpumpe nicht benutzen.

Voraussetzung für den ordnungsgemäßen Einsatz der Pumpe ist die Beachtung der vom Hersteller mitgelieferten Betriebsanleitung.

2. Anwendungsbereich und zu fördernde Flüssigkeiten

Dieses Produkt ist für das Pumpen von Wasser im häuslichen Bereich bestimmt. Verwenden Sie es nicht für ätzende, abrasive, explosive oder gefährliche Flüssigkeiten. Andere Flüssigkeiten als Wasser können die Wasserpumpe beschädigen und/oder eine Brandgefahr darstellen.

Die Pumpen sind voll tauchfähig (wasserdicht skaliert) und können bis zu einer Tiefe von 6m, 7m, 8m, 8,5m untergetaucht werden. Siehe das Typenschild. Flüssigkeiten, die von der Tauchpumpe gefördert werden können, sind sauberes oder leicht verschmutztes Wasser (max. Partikelgröße 5mm) und Seifenwasser.

Ätzende, leicht brennbare oder explosive Stoffe (z.B. Benzin, Petroleum, Nitroverdünnung), Fette, Öle, Salz und Abwässer aus Toiletten und Urinalen dürfen nicht gepumpt werden.

Die Temperatur der gehandhabten Flüssigkeit sollte 35 °C nicht überschreiten.

3. Operation

WARNUNG! Ziehen Sie den Stecker aus der Steckdose, bevor Sie Einstellungen oder Installationen vornehmen.

Die AUTOGKS verfügt über einen integrierten Schwimmerschalter mit 2 Einstellungen. Die Pumpe kann mit dem Betriebsschalter (4) auf automatisch oder manuell eingestellt werden.

Wenn die Pumpe auf manuell eingestellt ist (Abb. C), saugt sie Wasser bis zu einem Niveau von 5mm an. Sie arbeitet so lange, bis Sie die Pumpe am Hauptnetz ausschalten oder auf Automatik umschalten.

ACHTUNG: Bei manueller Bedienung müssen Sie die Pumpe jederzeit beobachten.

Wenn die Pumpe auf Automatik eingestellt ist (Abb. D), arbeitet sie bei einem Wasserstand von über 50 mm (Startniveau) und stellt den Betrieb ein, wenn der Wasserstand unter 50 mm fällt.

ACHTUNG: Die Pumpe läuft, sobald der Schwimmerschalter (im Schwimmerschaltergehäuse (5)) den Einschaltpegel erreicht.

4. Hinweise zur Verwendung der Pumpe

Die maximale Pumpleistung wird nur bei Verwendung des größten Schlauchs oder

Schlauchdurchmesser möglich. Werden Schläuche oder Rohre mit kleinerem Durchmesser verwendet, verringert sich die Fördermenge im Verhältnis zur Größe des Schlauchs/Rohrs. Versuchen Sie, Abflussrohre zu verwenden, die einen größeren Durchmesser als der Abfluss haben.

Der Betrieb der Pumpe ohne Wasserdurchfluss führt zu erhöhtem Verschleiß und wird nicht empfohlen. Die Pumpe muss sofort ausgesteckt werden, sobald kein Wasser mehr durchfließt.

Die Pumpe schaltet sich bei Überhitzung durch den eingebauten thermischen Überlastungsschutz automatisch ab. Nach Abkühlung schaltet sich der Motor automatisch wieder ein.

Wenn Sie die Pumpe vom Stromnetz trennen, ziehen Sie nicht am Stromkabel (1). Ziehen Sie mit drei Fingern um den 3-poligen Netzstecker und trennen Sie ihn vorsichtig vom Netzanschluss.

5. Wartung. Pflege, Lagerung Vorsicht! Ziehen Sie immer zuerst den Stecker aus der Steckdose, bevor Sie an der Pumpe arbeiten!

Unterwasserpumpen sind praktisch wartungsfrei.

*Reinigen des Pumpengehäuses

Verwenden Sie ein feuchtes Tuch, um das Pumpengehäuse (3) abzuwischen. Lassen Sie es gründlich trocknen, bevor Sie es an einem trockenen und vor Witterungseinflüssen geschützten Ort aufbewahren.

"Reinigen der Absaugbasis

Vorsichtig mit Niederdruckwasser abspritzen. Vor der Lagerung gründlich trocknen lassen.

*Stromkabel

Für alle Tauchpumpen muss ein H05RN-F-Kabel montiert werden. Wenden Sie sich für ein Ersatzkabel an den Commercial Electric-Kundendienst.

6. Leitfaden zur Fehlerbehebung

| Problem | Wahrscheinliche Ursache | Abhilfe |
|--|---|---|
| Die Pumpe startet nicht und pumpt kein Wasser. | Die Pumpe ist nicht an die Hauptstromversorgung angeschlossen. | Prüfen Sie, ob die Pumpe an das Hauptnetz angeschlossen ist. Stromversorgung. |
| | Der Schwimmerschalter wurde nicht aktiviert, der Wasserstand ist zu niedrig. | Stellen Sie den Schwimmerschalter auf Handbetrieb um. |
| | Der thermische Überlastungsschutz ist aktiviert. | Warten Sie, bis der Motor abgekühlt ist, dann wird er automatisch in Betrieb genommen. |
| | Der Motor ist beschädigt. | Kontakt Kommerzieller Elektrokunde Dienstleistung. |
| Die Pumpe liefert kein Wasser, wenn der Motor läuft. | Der Ansaugfuß ist verstopft/ blockiert. | Reinigen Sie den Ansaugfuß von Fremdkörpern und Trümmer. |
| | Luft einschluss im Schlauch/Rohr und/oder der Pumpe (Luftblasen). | Führen Sie mehrere Anläufe durch, um die gesamte Luft zu entfernen, oder heben Sie die Pumpe an und kippen Sie sie leicht, während die Pumpe läuft. |
| | Der Abflussschlauch/das Abflussrohr (nicht enthalten) ist geknickt oder beschädigt. | Entknicken Sie den Abflussschlauch/das Rohr. Oder Schlauch ersetzen. |
| Die Förderleistung der Pumpe wird reduziert. | Der Ansaugfuß ist teilweise verstopft/ blockiert. | Reinigen Sie den Saugfuß von Fremdkörpern und Verschmutzungen. |